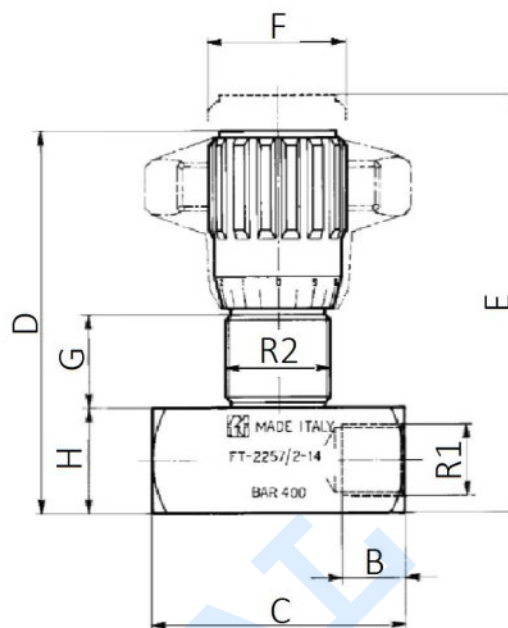


Componentes hidráulicos AISI 316

Reguladores caudal

Regulador caudal bidireccional 400 Bar**1/1**

Artículo	R1	R2	Caudal máx. (l/min)	Grado filtración	B	C	D	E	F	G	H
ZFT22572B04	1/4" BSP	M20x1	13	25µ	12.5	49	71	78	27	17	20
ZFT22572B06	3/8" BSP	M25x1,5	38	25µ	12.5	59	84	93	33	19.5	25
ZFT22572B08	1/2" BSP	M30x1,5	50	25µ	15.5	68	97	107	38	21	30
ZFT22572B12	3/4" BSP	M40x1,5	80	25µ	17	86	120.5	132.5	47	26.5	40
ZFT22572B16	1" BSP	M50x1,5	190	25µ	20	105	151.5	167.5	58	35	50
ZFT22572B20	1"1/4 BSP	M50x1,5	195	25µ	22	120	156.5	172.5	58	35	55
ZFT22572B24	1" 1/2 BSP	M55x2	200	25µ	24	134	167	181	58	35	65
ZFT22572B32	2" BSP	M65x2	200	25µ	27	150	188	202	108	44	75

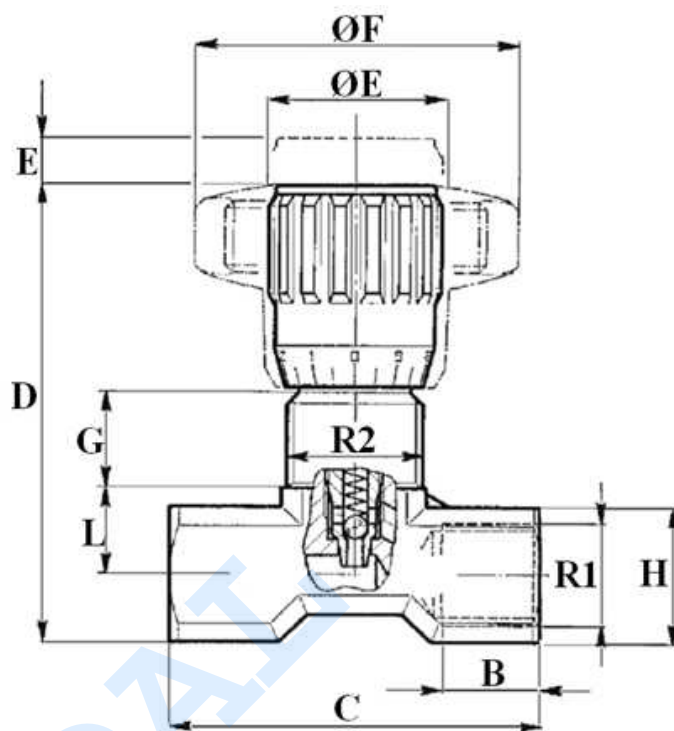
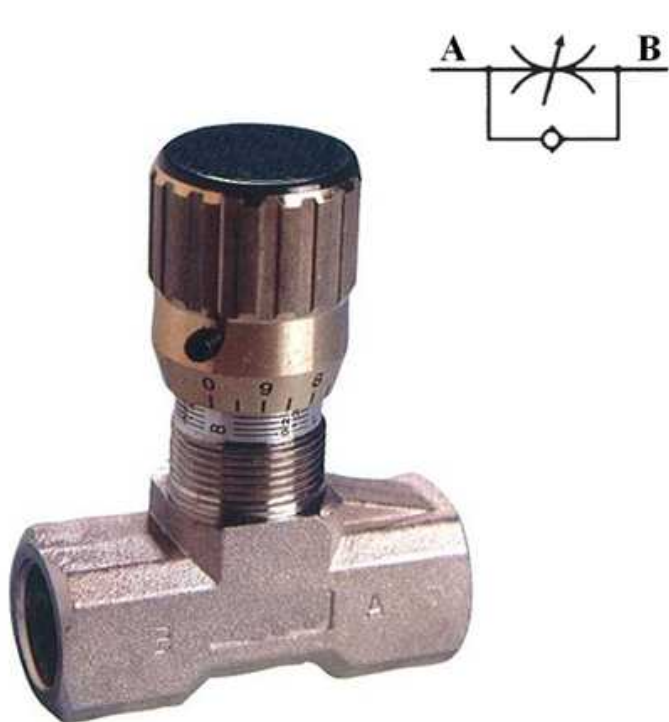
Componentes hidráulicos AISI 316

Reguladores caudal

Regulador caudal forjado unidireccional 350 Bar

Acero Inoxidable AISI 316-L

1/1



Materiales: Cuerpo-AISI 316 Acero Inoxidable
Aguja-X 10 Cr Ni S 1809 - UNI 6900
OR-Viton
Anillo antiextrusión-PTFE
Pomo-GD Al SI 12 - UNI 5706

Temperatura: de -20°C a +130°C

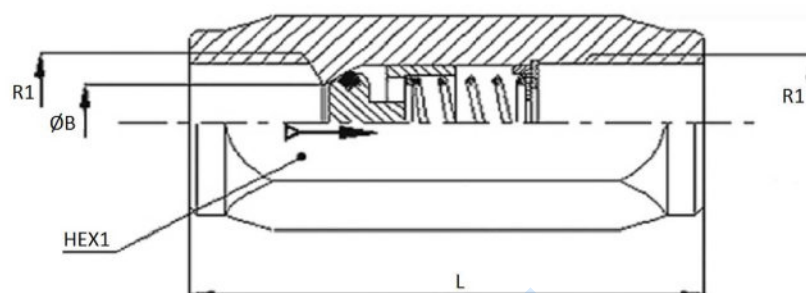
Artículo	T°C	R1	R2	Caudal máx. (l/min)	PRESIÓN MAX. (bar)	Grado de filtración	ØE	ØF	B	C	D	E	G	H	L
ZFT2253U04	-20/+130º	1/4" BSP	M17x1	12	350	25µ	22	40	12	46	57	4,5	11,5	18	11,5
ZFT2253U06	-20/+130º	3/8" BSP	M20x1	30	350	25µ	27	50	13	55	69	7	12,5	22	15
ZFT2253U08	-20/+130º	1/2" BSP	M25x1,5	45	350	25µ	33	70	16	70	82	10	13	27	19
ZFT2253U12	-20/+130º	3/4" BSP	M30x1,5	85	350	25µ	38	80	20	91	100	12	15	34	22

Componentes hidráulicos AISI 316

Anti-retornos

Anti-retorno en línea BSP

Acero Inoxidable AISI 316-L

1/1

Materiales: · Cuerpo y partes internas: Acero Inoxidable AISI 316
· Juntas: FKM

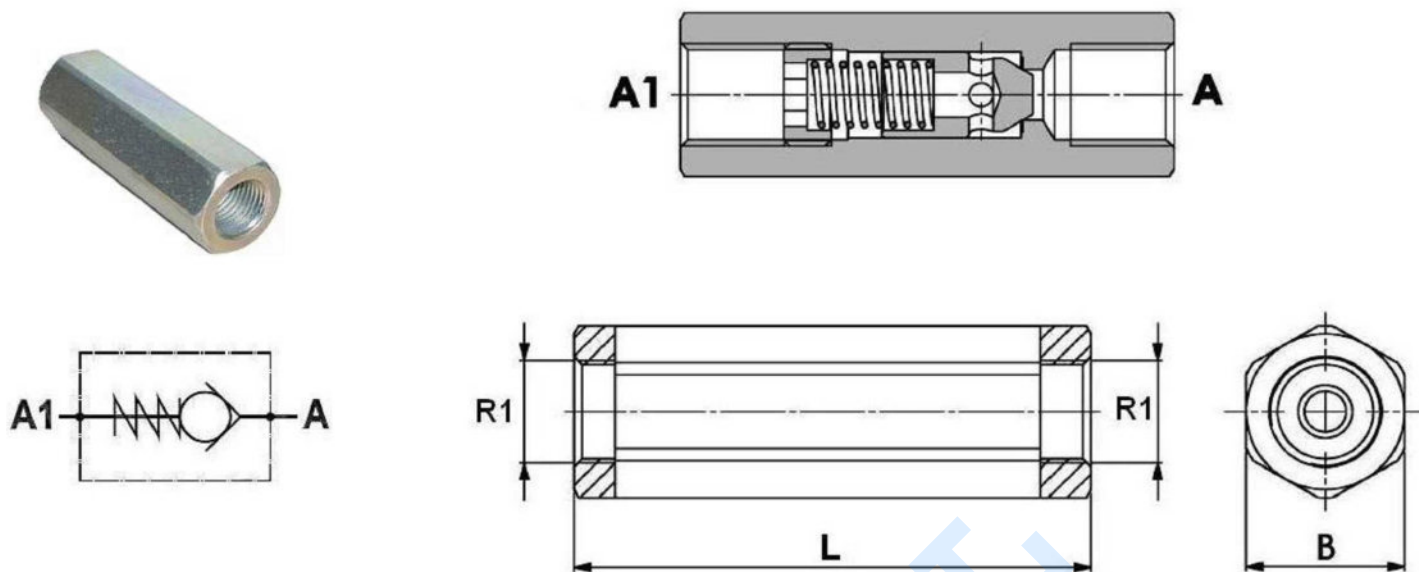
Artículo	R1	CAUDAL MAX (l/min)	PRESIÓN MAX. (bar)	Taraje (bar)	HEX 1	ØB	L
Z FPR 1/4	1/4" BSP	12	350	0,5	19	7	50
Z FPR 1/4-2.5	1/4" BSP	12	350	2,5	19	7	50
Z FPR 1/4-5	1/4" BSP	12	350	5	19	7	50
Z FPR 1/4-10	1/4" BSP	12	350	10	19	7	50
Z FPR 3/8	3/8" BSP	30	350	0,5	24	10	60
Z FPR 3/8-2.5	3/8" BSP	30	350	2,5	24	10	60
Z FPR 3/8-5	3/8" BSP	30	350	5	24	10	60
Z FPR 3/8-10	3/8" BSP	30	350	10	24	10	60
Z FPR 1/2	1/2" BSP	45	350	0,5	27	11	65
Z FPR 1/2-2.5	1/2" BSP	45	350	2,5	27	11	65
Z FPR 1/2-5	1/2" BSP	45	350	5	27	11	65
Z FPR 1/2-10	1/2" BSP	45	350	10	27	11	65
Z FPR 3/4	3/4" BSP	85	300	0,5	34	17	75
Z FPR 1	1" BSP	140	250	0,5	41	21	93
Z FPR 1 1/4	1" 1/4 BSP	200	250	0,5	50	29	110
Z FPR 1 1/2	1" 1/2 BSP	310	250	0,5	55	34	112

Componentes hidráulicos AISI 316

Anti-retornos Trale

Antiretorno en linea BSP Trale

1/1



Material: Acero inoxidable 316-L

Presión de Apertura: 0.5 bar

Artículo	R1	Presión trabajo (bar)	CAUDAL MAX (l/min)	Taraje (bar)	L	B
ZVT001004	1/4" BSP	350	12	0.5	62	19
ZVT001006	3/8" BSP	350	30	0.5	68	24
ZVT001008	1/2" BSP	320	45	0.5	78	27
ZVT001012	3/4" BSP	300	85	0.5	88	36